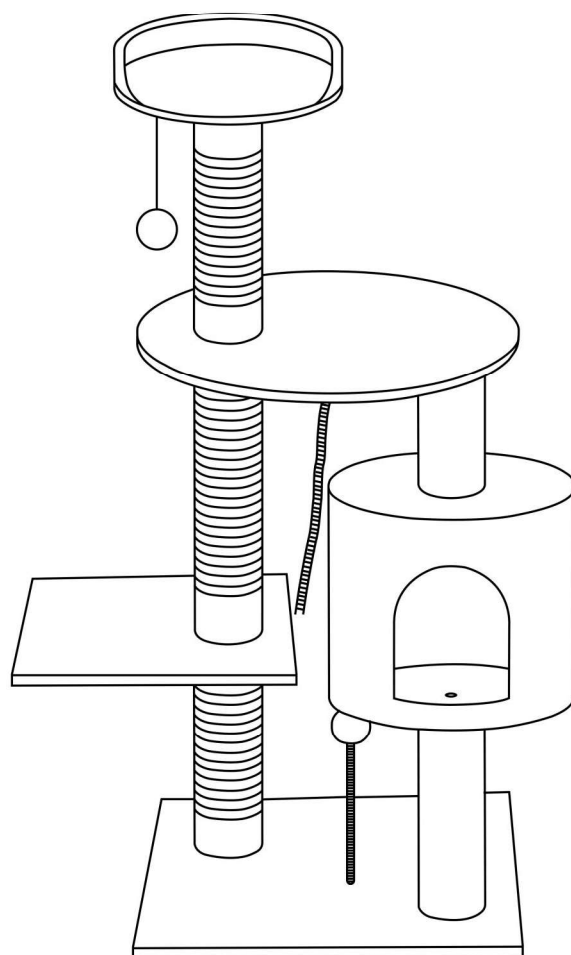




Bedienungsanleitung
Manual de instrucciones
Instruction Manual
Mode d'emploi
Istruzioni



KB0020



DE - Von Feuer fernhalten
FR - Tenir à l'écart du feu
IT - Tenere lontano dal fuoco
ES - Mantener alejado del fuego
PL - Trzymać z dala od ognia
SE - Förvaras åtskilt från eld
NL - Uit de buurt van vuur houden



EN - Check the materials regularly for damage or wear. Defective parts should no longer be used.
DE - Überprüfen Sie regelmäßig die Materialien auf Beschädigungen oder Abnutzung. Defekte Teile sollten nicht weiterverwendet werden.
FR - Vérifiez régulièrement que les matériaux ne sont pas endommagés ou usés. Ne pas réutiliser les pièces défectueuses.
IT - Controllare regolarmente che i materiali non siano danneggiati o usurati. Non continuare a utilizzare parti difettose.
ES - Compruebe regularmente si los materiales están dañados o desgastados. No siga utilizando piezas defectuosas
PL - Należy regularnie sprawdzać materiały pod kątem uszkodzeń lub zużycia. Nie używaj uszkodzonych części.
SE - Kontrollera regelbundet om materialet är skadat eller slitet. Fortsätt inte att använda defekta delar.
NL - Controleer de materialen regelmatig op schade of slijtage. Gebruik defecte onderdelen niet verder.



EN - Risk of tipping: Place on a level surface. Use wall mounting
DE - Kippgefahr: Auf ebene Fläche stellen. Wandbefestigung nutzen
FR - Risque de basculement : placer sur une surface plane. Utiliser la fixation murale
IT - Rischio di ribaltamento: posizionare su una superficie piana. Utilizzare il montaggio a parete
ES - Riesgo de vuelco: Colocar sobre una superficie plana. Montaje en pared
PL - Niebezpieczeństwo przewrócenia: Umieścić na płaskiej powierzchni. Montaż na ścianie
SE - Tipprisk: Placera på ett jämnt underlag. Använd väggmontering
NL - Risico op kantelen: plaats op een vlakke ondergrond. Wandmontage gebruiken



EN - Choking hazard: Do not leave packaging material and small parts lying around carelessly
DE - Erstickungsgefahr: Verpackungsmaterial und Kleinteile nicht achtlos liegen lassen
FR - Risque d'étouffement : ne pas laisser traîner le matériel d'emballage et les petites pièces
IT - Pericolo di soffocamento: non lasciare il materiale di imballaggio e le piccole parti in giro senza attenzione
ES - Peligro de asfixia: no deje el material de embalaje y las piezas pequeñas tirados por descuido
PL - Ryzyko zadławienia: Nie pozostawiać materiałów opakowaniowych i małych części leżących niedbale
SE - Risk för kvävning: Låt inte förpackningsmaterial och smådelar ligga framme slarvigt
NL - Verstikkingsgevaar: Laat verpakkingsmateriaal en kleine onderdelen niet achteloos rondslingeren



EN - Follow the assembly instructions supplied carefully. Only use the parts and tools provided
DE - Befolgen Sie die mitgelieferte Montageanleitung sorgfältig. Verwenden Sie nur die vorgesehenen Teile und Werkzeuge
FR - Suivez attentivement les instructions de montage fournies. N'utilisez que les pièces et les outils prévus
IT - Seguire attentamente le istruzioni di montaggio fornite. Utilizzare esclusivamente le parti e gli strumenti forniti
ES - Siga atentamente las instrucciones de montaje suministradas. Utilice únicamente las piezas y herramientas suministradas
PL - Należy dokładnie przestrzegać dostarczonych instrukcji montażu. Należy używać wyłącznie dostarczonych części i narzędzi
SE - Följ noggrant de medföljande monteringsanvisningarna. Använd endast de delar och verktyg som medföljer
NL - Volg de meegeleverde montage-instructies nauwkeurig op. Gebruik alleen de meegeleverde onderdelen en gereedschappen

DE

Eine Nichtbeachtung der Anweisungen und Sicherheitsempfehlungen kann zu Beschädigungen am Artikel oder zu Verletzungen von Anwendern führen !

- Dieser Artikel ist für die Verwendung im Innenbereich konstruiert.
- Bewahren Sie Verpackungsmaterial nur an Orten auf, die vor dem Zugriff von Kindern geschützt sind.
- Einige Teile können für Kinder z.B. eine Erstickungsgefahr darstellen.
- Prüfen Sie den Artikel vor dem Aufbau auf Vollständigkeit und Beschädigungen. Bei fehlenden oder defekten Teilen wenden Sie sich bitte an den Verkäufer, bevor Sie mit dem Aufbau beginnen.
- Achtung: Der Artikel ist nicht geeignet für Kinder unter drei Jahren. Es sind Kleinteile enthalten.
- Beim Verschlucken besteht Lebensgefahr (besonders für Kleinkinder).
- Der Verkäufer haftet nicht für Beschädigungen, die durch unsachgemäße Montage oder Handhabung hervorgerufen werden.
- Montieren Sie alle Teile in der richtigen Reihenfolge.
- Halten Sie den Kratzbaum trocken.
- Bewahren Sie diese Anleitung auf.

EN

Non-observance of the instructions and safety recommendations can result in damage to the product or injury to the user!

- This product is designed for interior use.
- Only store the packaging materials in places that are out of reach of children. Certain parts pose a choking risk to children.
- Check that the product is complete and not damaged prior to construction. If parts are missing or damaged, contact the seller before beginning of construction.
- Warning: This product is not suitable for children under the age of three. It contains small parts, which when swallowed can endanger lives (especially of young children).
- The seller is not liable for damage caused by improper installation or handling.
- Assemble all of the parts in the correct sequence.
- Keep the scratching post dry.
- Keep these instructions for future reference.

FR

Le non-respect de la notice ainsi que des consignes de sécurité peut causer des dommages au produit et entraîner des blessures pour ses utilisateurs !

- Cet article est prévu pour une utilisation en intérieur.
- Conserver les emballages hors de portée des enfants.
- Certaines pièces peuvent présenter un risque de suffocation pour les enfants.
- Avant le montage, contrôler que l'article est complet et qu'il n'a pas été endommagé. En cas de pièce défectueuse ou manquante, veuillez-vous adresser directement au vendeur avant d'entreprendre le montage de l'article.
- Attention: cet article ne convient pas aux enfants de moins de trois ans. Contient de petites pièces qui présentent un danger mortel si elles sont ingérées (surtout pour les plus jeunes enfants).
- Le vendeur rejette toute responsabilité en cas de dommages résultant d'un montage ou d'une utilisation non conforme.
- Montez toutes les pièces dans le bon ordre.
- Gardez l'arbre à chat sec.
- Conservez cette notice.

IT

La mancata osservazione delle istruzioni e delle raccomandazioni di sicurezza può causare danni all'articolo o lesioni all'utente!

- Quest'articolo è realizzato per essere utilizzato all'interno.
- Conservare il materiale d'imballaggio in un luogo protetto dall'accesso ai bambini. Alcune parti possono rappresentare un rischio di soffocamento per i bambini.
- Prima del montaggio, controllare l'articolo per verificarne la completezza ed eventuali danni. In caso di pezzi mancanti o difettosi rivolgersi al rivenditore, prima di procedere con il montaggio.
- Attenzione: l'articolo non è adatto ai bambini di età inferiore ai tre anni. Sono presenti piccole parti. Se ingerite comportano pericolo per la vita (in particolare per i bambini piccoli).
- Il venditore non si assume alcuna responsabilità per danni causati da montaggio o da uso improprio.
- Montate tutte le parti nell'ordine giusto.
- Tenete l'albero tiragraffi asciutto.
- Conservate queste istruzioni.

Si no se siguen las instrucciones y las recomendaciones de seguridad es posible que se produzcan daños en el producto o lesiones en el usuario !

- Este artículo se ha concebido para utilizar en zonas interiores.
- Conserve el material de embalaje solo en lugares a los que los niños no puedan acceder.
- Algunas piezas pueden representar riesgo de asfixia para los niños.
- Compruebe que el artículo se haya entregado íntegramente y no presente daños antes de montarlo.

En caso de que falten piezas o que estas estén dañadas, contacte con el vendedor antes de comenzar el montaje.

- Advertencia: el artículo no es apto para niños menores de tres años. Contiene piezas pequeñas. Existe riesgo de muerte en caso de ingesta (especialmente en niños pequeños).
- El vendedor no se responsabiliza de los daños producidos por un montaje o manipulación inadecuados.
- Monte todas las piezas en el orden correcto.
- Mantenga el árbol rascador seco.
- Conserve estas instrucciones.

ES

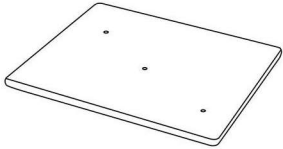



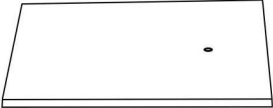

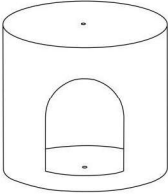

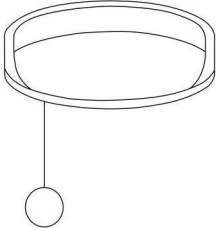
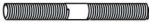



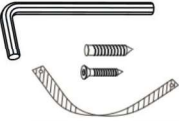


Pieces

Parts

Teileliste

Parti

Piezas

Number	Image	Quantity	Number	Image	Quantity
A		1	P3	 285 mm	1
B		1	P4	 285 mm	1
C		1	P5	 165 mm	1
D		1	P6	 225 mm	3
E		1	W1	 M8 x 80 mm	2
D1		1	W2	 M8 x 35 mm	11
D2		1	W3		1
P1	 285 mm	1			
P2	 400 mm	1			

6

Montaggio

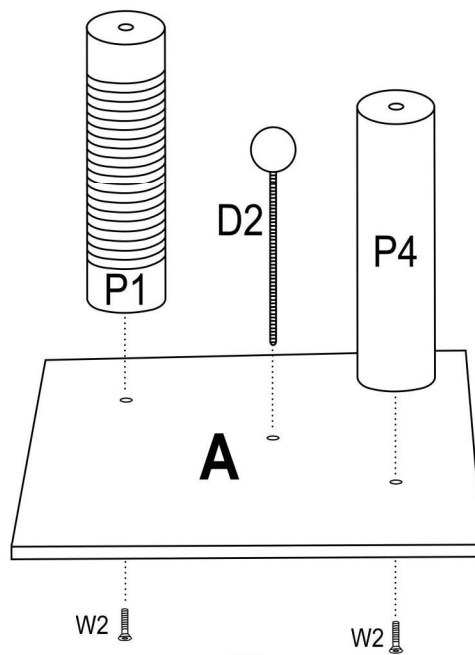
Assembly

Montage

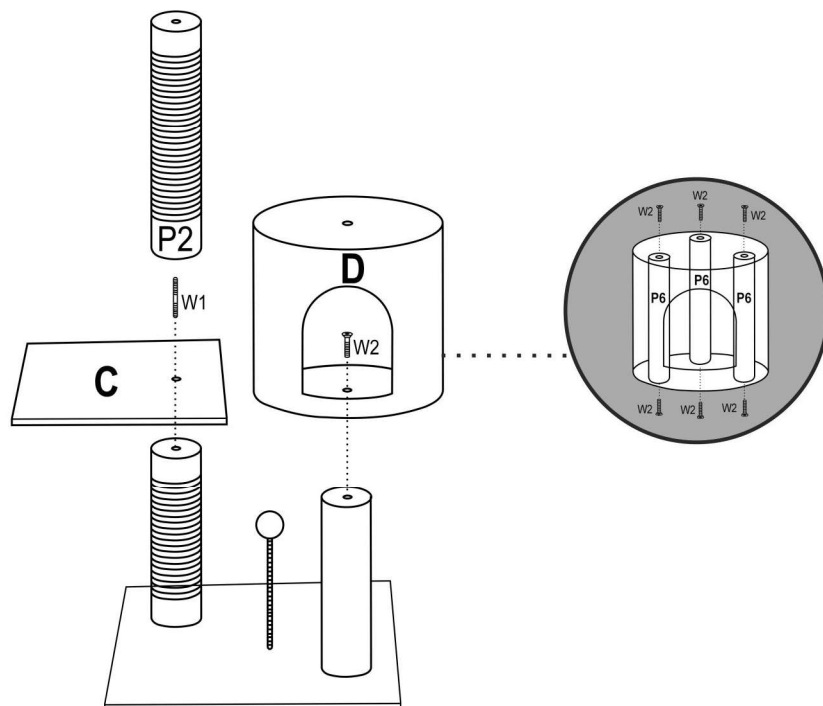
Montage

Instalación

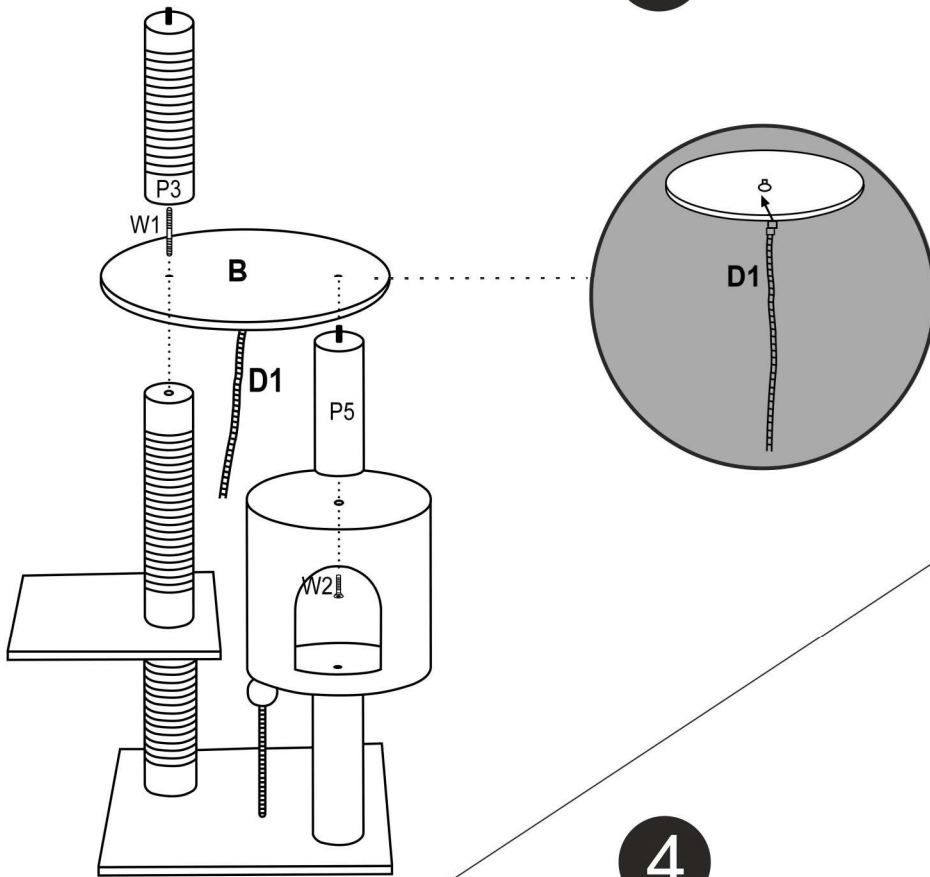
1



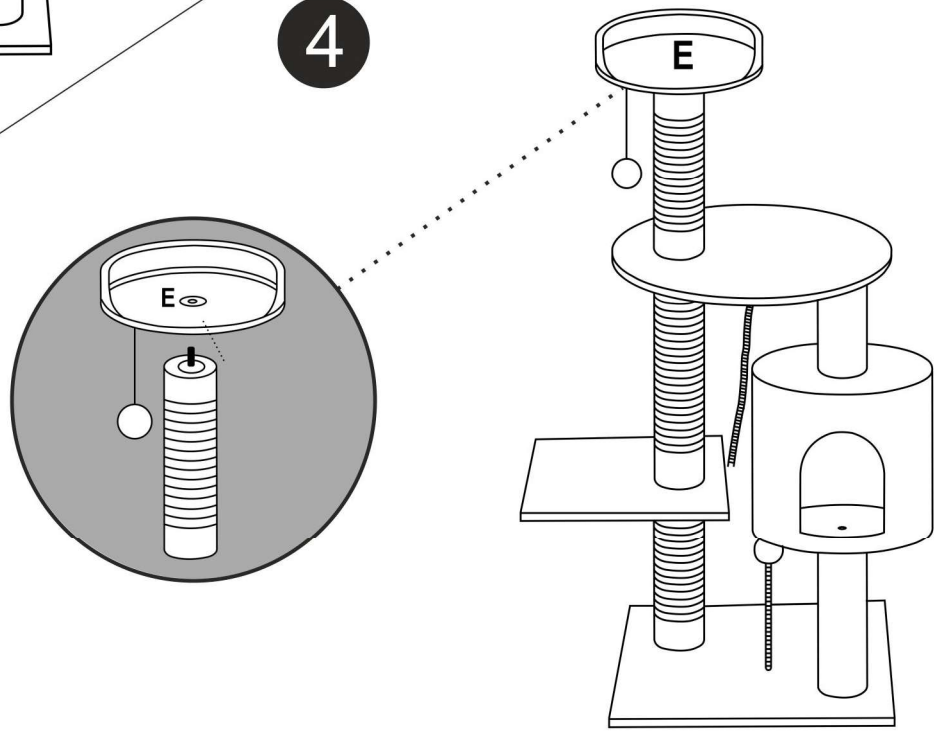
2



3



4



5

