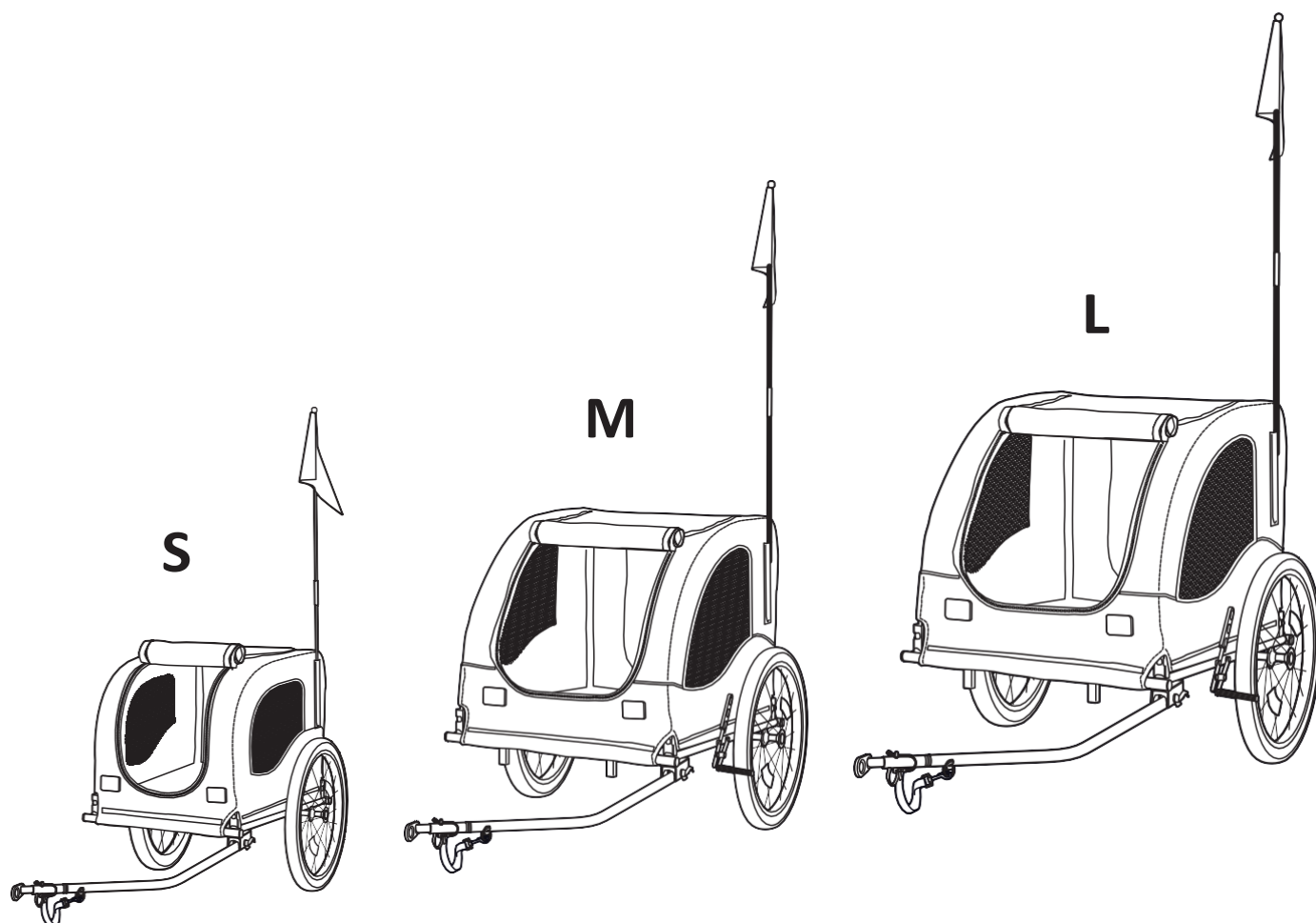


HAFENBANDE

NAVODILA ZA SESTAVO

Kolesarska prikolica Cabby | HTB2102 (S) | HTB2103 (M) | HTB2101 (L)



hafenbande.com



Draga stranka,

Zahvaljujemo se vam, da ste izbrali živali prijazen izdelek blagovne znamke Hafenbande. Dobrobit živali, majhnih in velikih, nam pomeni zelo veliko, zato naši zaposleni vedno skrbijo za zanesljivo varnost in kakovost naših izdelkov.

Vam in vašemu ljubljenu želimo obilo veselja z novim izdelkom!

Vaša ekipa Hafenbande



Kazalo vsebine

Splošno	2
Predvidena uporaba	2
Tehnični podatki	3
Varnost	3
Navodila za uporabo	3
Navajanje psa na prikolico	4
Preizkus pred vožnjo	4
Vzdrževanje, nega in shranjevanje	4
Garancija	4
Distributer (brez naslova storitve)	4
Odstranjevanje	4
Opombe glede sestave	4
Pregled	5



Ta simbol v povezavi z besedo OPOMBA opozarja pred materialno škodo.



Ta simbol označuje dodatne informacije in splošna navodila.



Izdelki, označeni s tem simbolom, izpolnjujejo vse predpise Skupnosti v Evropskem gospodarskem prostoru, ki jih je treba upoštevati.



Embalažo zavržite med odpadke ločeno po vrstah materialov. Lepenko in karton k odpadnemu papirju, folije pa v zbiralnik za sekundarne surovine.

Splošno

O teh navodilih



Ta navodila opisujejo sestavo in varno uporabo izdelka. Navodila shranite za poznejšo uporabo. Če izdelek predate tretji osebi, priložite tudi ta navodila za uporabo. Neupoštevanje teh navodil lahko vodi do poškodb in škode.

Razlaga znakov



Ta simbol v povezavi z besedo NEVARNOST opozarja na hude poškodbe.



Ta simbol v povezavi z besedo OPOZORILO opozarja na zmerne in lažje poškodbe.

Predvidena uporaba

- Ta izdelek je namenjen prevozu psov in malih živali po asfaltiranih cestah:
 - a) kot kolesarska prikolica (HTB2102)
 - b) kot kolesarska prikolica in Jogger (HTB2101/ HTB2103)
- Pri uporabi na javnih cestah je prikolica predmet nacionalnih in/ali evropskih pravil in predpisov. Prosimo, upoštevajte ustrezne predpise.
- Izdelek je zasnovan za zasebno uporabo in ni primeren za komercialne namene.
- Izdelek ni igrača.
- Izdelek uporabljajte samo, kot je opisano v teh navodilih za uporabo. Vsaka druga uporaba velja za neprimerno in lahko povzroči materialno škodo ali celo poškodbe oseb.
- Ne izvajajte nobenih predelav in sprememb.
- Proizvajalec ali prodajalec ne prevzemata odgovornosti za škodo, ki je posledica nenamenske ali napačne uporabe.

Opozorilo glede predvidljive zlorabe

- Izdelka se ne sme uporabljati za prevoz otrok ali tovora.
- Kolesarske prikolice ne sme vleči motorno vozilo (npr. skuterji, mopedi itd.). Opomba: Izjema so vozila s pedali, katerih mišični pogon je podprt z električnim motorjem in zato spadajo h kolesom.
- Ne vozite prehitro: največja hitrost 25 km/h (s prikolico) oz. hitrost hoje (Jogger).

Tehnični podatki

Dimenzije:	HTB2102: 116 x 52 x 61 cm HTB2103: 119 x 67 x 105 cm HTB2101: 128 x 74 x 103 cm
Teža:	HTB2102: 9 kg/HTB2103: 14 kg HTB2101: 16 kg
Nosilnost:	HTB2102: 20 kg/HTB2103: 25 kg HTB2101: 45 kg
Material:	Stahl, Oxford-Gewebe
Zračni tlak:	Stranski kolesi: 36 psi (pribl. 2,4 bara) Sprednje kolo: 35 psi (pribl. 2,4 bara)

Varnost



NEVARNOST ZA OTROKE

- Majhne dele, embalažne vrečke in folije hranite izven dosega otrok. Nevarnost zadušitve!
- Izdelek ni igrača. Otroci naj ne bodo v bližini izdelka, oz. jih opozorite nanj.



OPOMBA – Materialna škoda

- Prikolice ne preobremenjujte. Upoštevajte nosilnost navedeno pod „Tehnični podatki“.
- Pnevmatik ne polnite z opremo s stisnjenim zrakom na bencinskih črpalkah. Pnevmatike se lahko preveč napihnejo in počijo. Upoštevajte zračni tlak, opisan v razdelku „Tehnični podatki“.
- Kolesarska prikolica je izdelana za običajne ceste in poti. Ne vozite izven cestišč.
- Izdelka ne preoblikujte ali spreminjajte (razen tistega, kar je opisano tukaj).
- Izdelka ne izpostavljate odprtemu ognju in vročim površinam.
- Popravila naj se izvajajo samo v specializirani delavnici.

Navodila za uporabo

Splošno

- Voznik prikolice mora biti star najmanj 16 let.
- Pri vožnji v slabši vidljivosti ali v temi priporočamo uporabo ustreznih zadnjih luči. Na voljo so pri specializiranih prodajalcih koles.
- Upoštevajte nacionalna pravila in predpise, ki urejajo uporabo v javnem cestnem prometu.
- Pred prvim prevozom psa se seznanite s prikolico. Odpravite se na vožnjo brez psa in v prikolico postavite težak nahrbtnik.

Vlečno kolo

- Kolo mora imeti dve delujoči zavori. Upoštevajte tudi daljšo zavorno pot.
- S prikolico se občutno poveča zavijanje.
- Pri zavojih peljite s hitrostjo hoje, da zmanjšate tveganje za nesreče, do katerih lahko pride zaradi centrifugalne sile.
- Pri vožnji navzdol po hribu vedno zmanjšajte hitrost.
- Robnikom in neravnim površinam se vedno približujte previdno in počasi. V nasprotnem primeru lahko prikolica poskoči in se prevrže.
- Nikoli ne uporabljajte stopnic ali tekočih stopnic.
- Med vleko prikolice ne prevažajte tovora na prtljažniku kolesa.
- Zadnje kolo kolesa naj ima ustrezen blatnik. Kamenčki in drugi delci, ki jih lahko kolo vrže v zrak, lahko poškodujejo psa.
- Za varno vstopanje in sestopanje naj bo kolo opremljeno s trpežnim stojalom za kolo.
- Zadnje kolo naj ima 26 do 29 palčne pnevmatike (559 do 635 mm).

Jogger (samo HTB2101/HTB2103)

- Jogger med parkiranjem vedno zavarujte s parkirno zavoro. V nasprotnem primeru se lahko odpelje, postane nestabilen ali se celo prevrne.
- Na krmilni ročaj ne obešajte torb, vrečk itd. Nevarnost prevrnitve!
- Jogger med dviganjem vedno dvignite za okvir, ko ga na primer dvignete v avto. Po potrebi naj vam pomaga druga oseba. Ne dvigajte za platno ali krmilni ročaj!

Navajanje psa na prikolico

- Prikolico postavite na udobno mesto, na primer v dnevno sobo. Po potrebi odstranite kolesa za večjo stabilnost. Po potrebi pod prikolico položite odejo, da vam ne popraska tal.
- Odprite vse zadrge in v prikolico namestite pasjo odejo ali najljubšo igračo vašega psa.
- Z igro zvabite psa v prikolico (po potrebi uporabite priboljšek).
- Prikolico postavite na mesto, kjer vaš pes spi in zaprite sprednje okno, tako da bo prikolica postala prostor za umik.
- Sprva se podajte na kratke in počasne vožnje, pri tem pa spremljajte odziv svojega psa.

Pred vožnjo preverite

- Je splošno stanje prikolice v redu?
- So vsi vijaki in varovala prisotni ter ustrezno pritrjeni?
- Je prikolica pravilno priključena na kolo?
- Je zračni tlak ustrezen?
- So odsevniki prisotni in čisti?
- Je priložena varnostna zastavica nameščena? V cestnem prometu vas naredi bolj vidne.

Vzdrževanje, nega in shranjevanje



OPOMBA – Materialna škoda

- Izdelka ne čistite s parnim ali visokotlačnim čistilcem.
 - Ne uporabljajte abrazivnih, korozivnih ali grobih čistil oz. čistil na osnovi topil.
 - Ne uporabljajte abrazivnih ali grobih čistilnih ščetk ali gobic.
- Med napihovanjem pnevmatik upoštevajte največji zračni tlak. Uporabljajte običajno zračno tlačilko.
- Redno preverjajte tesnost vseh vijakov in povezav ter splošno stanje izdelka.
- Izdelek očistite z gobico ali krpo in čisto vodo. S krpo ga obrišite do suhega.

- V zimskem času prikolico čistite pogosteje, da ne bo cestna sol poškodovala izdelka.
- Če izdelka v zimskih mesecih ne uporabljate:
 - Prikolico očistite preden jo pospravite.
 - Prikolico shranite na suhem mestu brez zmrzali.

Garancija

Veljajo pravice zakonske garancije. V primeru uveljavitve garancije vrnite izdelek svojemu prodajalcu skupaj z računom (navedite razlog uveljavljanja garancije).

Distributer (brez naslova storitve)

Waagen-Schmitt GmbH
Neuer Höltigbaum 15
22143 Hamburg

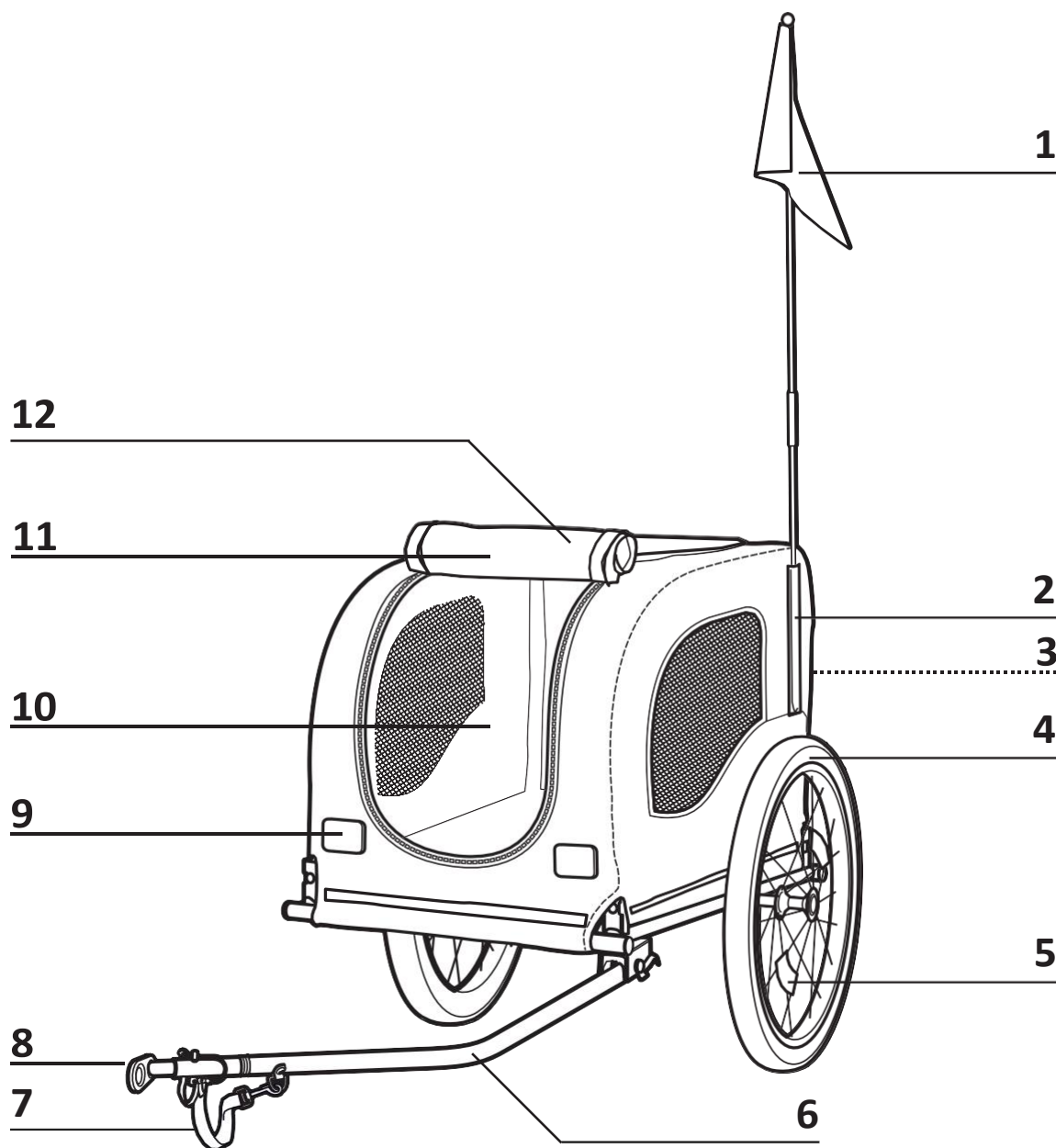
Odstranjevanje

- **Embalažo** odstranite glede na vrsto. Lepenko in karton odstranite med odpadni papir, folijo pa med reciklirne materiale.
- **Izdelek** odstranite v skladu z veljavnimi državnimi uredbami.

Opombe glede sestave

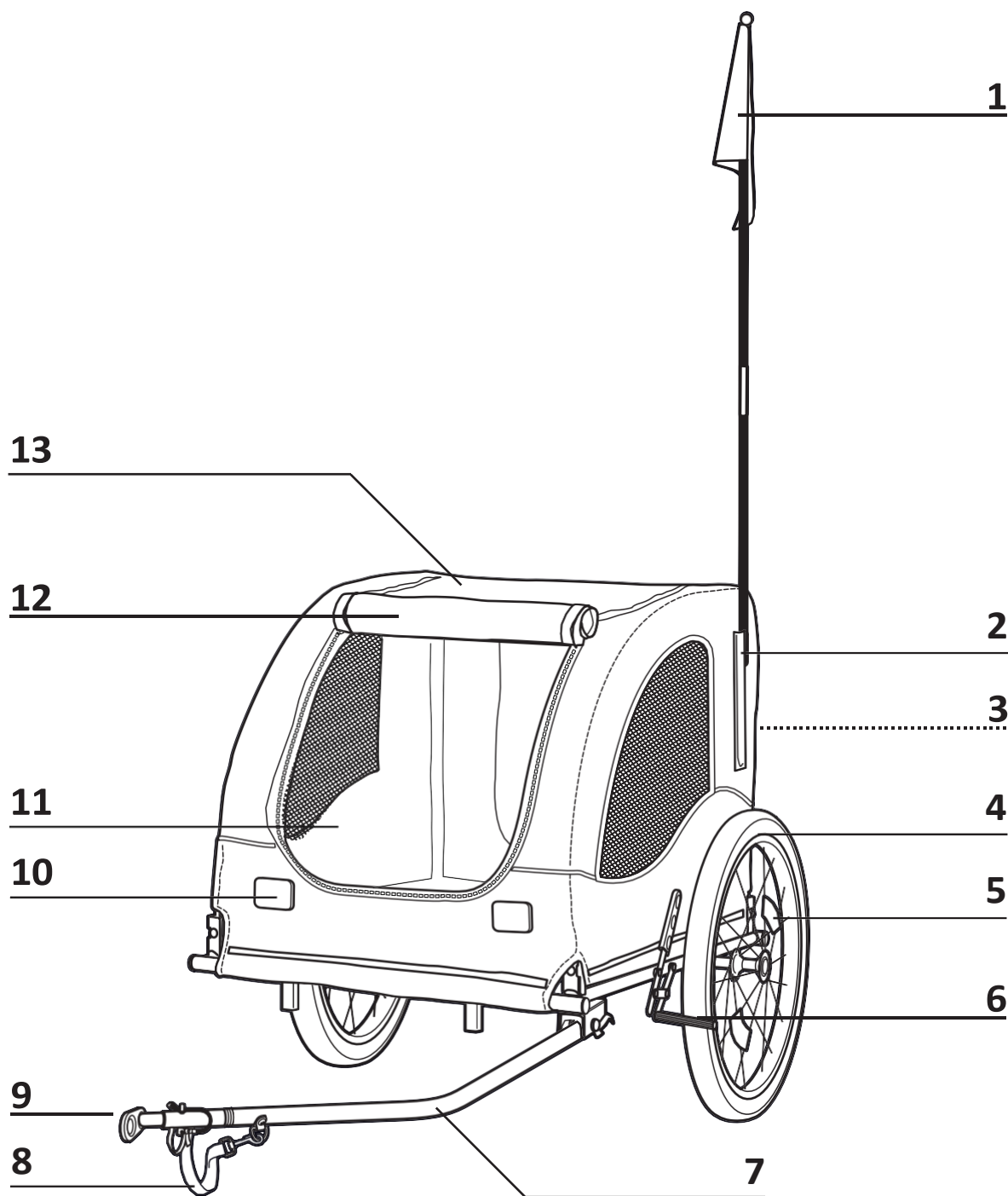
- Izdelek je večinoma že sestavljen in ga običajno lahko hitro sestavite.
- Izdelek je nekoliko obsežen, zato pri sestavljanju potrebujete nekaj prostora. Po potrebi naj vam pomaga druga oseba (HTB2101/HTB2103).
- Po potrebi med sestavo pod prikolico položite odejo ali lepenko, da zaščitite prikolico in tla pred umazanijo ter praskami.
- Neuporabljene dele previdno shranite v suhem prostoru, tako da bodo na voljo v popolnem stanju, če boste prikolico kdaj znova sestavljali.
- Črnih zaščitnih čepkov na kolesnih oseh po sestavi ne boste več potrebovali.
- Po potrebi poiščite strokovno pomoč pri nameščanju priklopnika za prikolico.
- Če imate na kolesu že nameščen priklopnik: Preverite, ali priklopnik ustreza novi prikolici, preden ga odstranite.
- Prikolico razstavite v nasprotnem vrstnem redu

Kolesarska prikolica HTB2102



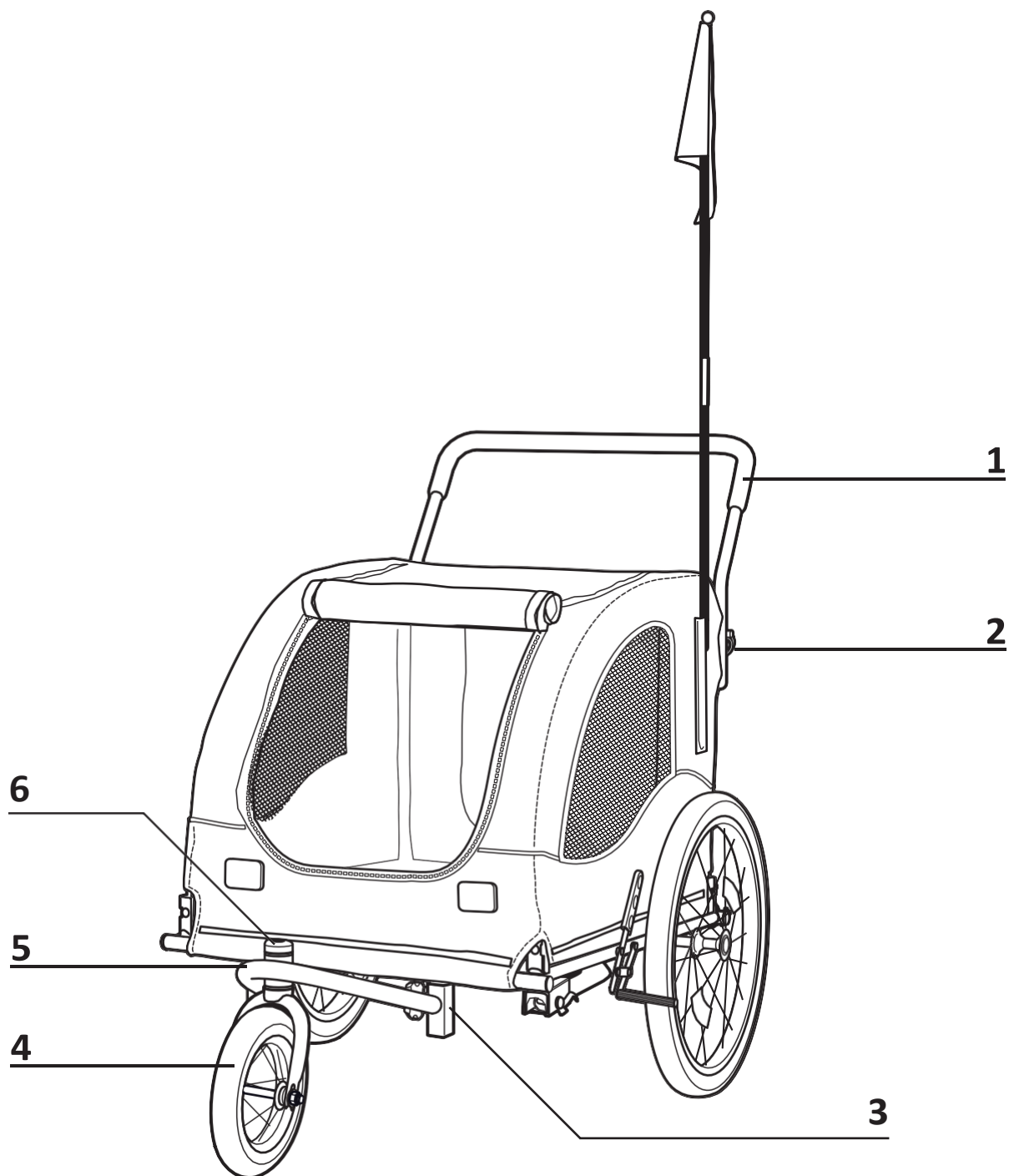
- | | | | |
|---|-------------------------------|----|------------------------------------|
| 1 | Varnostna zastavica | 7 | Varnostni trak |
| 2 | Držalo za varnostno zastavico | 8 | Priklopnik za prikolico |
| 3 | Vhod in izhod (zadaj) | 9 | Odsevník |
| 4 | Kolo | 10 | Sprednje okno z mrežo proti mrčesu |
| 5 | Odsevník napere | 11 | Sprednje pokrivalo |
| 6 | Vlečni drog | 12 | Pokrivalo proti soncu in dežju |

Kolesarska prikolica HTB2101/HTB2103



- | | | | |
|----------|-------------------------------|-----------|------------------------------------|
| 1 | Zastavica | 8 | Varnostni trak |
| 2 | Držalo za varnostno zastavico | 9 | Priklopnik za prikolico |
| 3 | Vhod in izhod (zadaj) | 10 | Odsevník |
| 4 | Kolo | 11 | Sprednje okno z mrežo proti mrčesu |
| 5 | Odsevník napere | 12 | Sprednje pokrivalo |
| 6 | Parkirna zavora | 13 | Pokrivalo proti soncu in dežju |
| 7 | Vlečni drog | | |

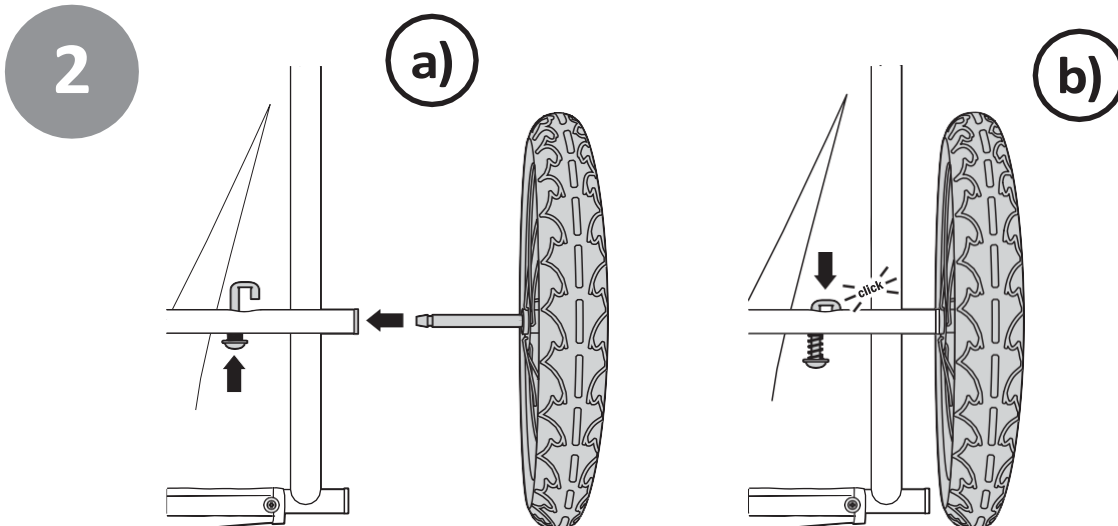
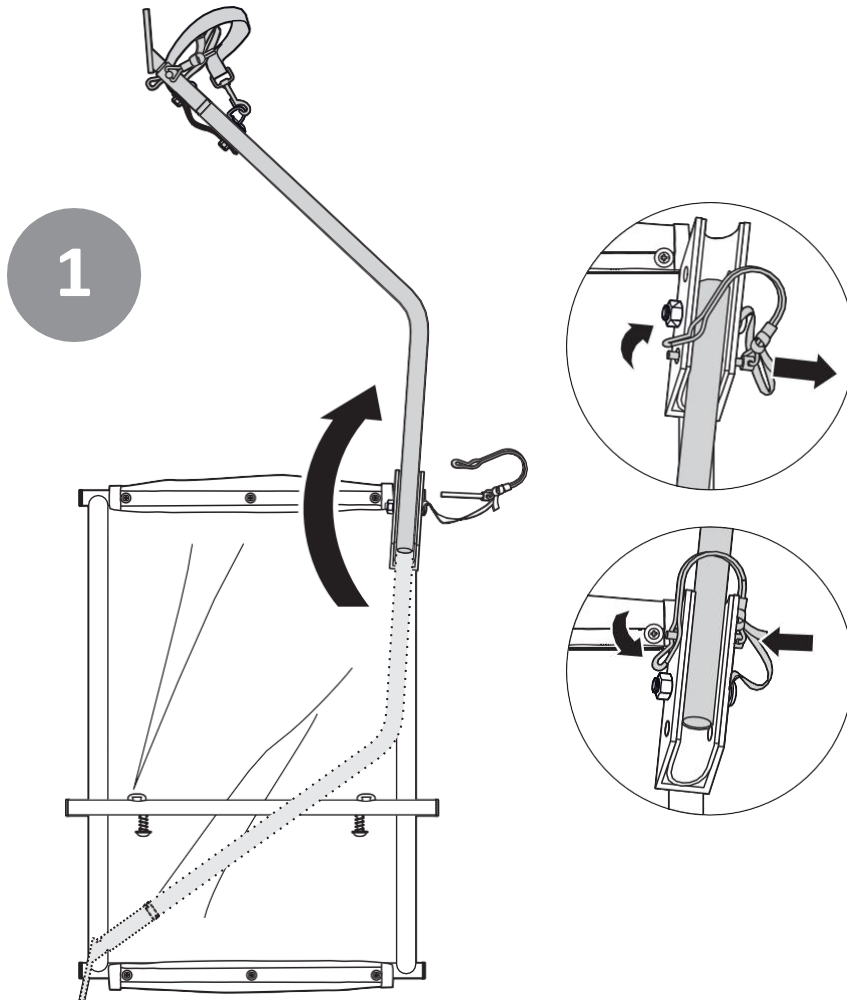
Prikolica za kolo HTB2101/HTB2103 kot Jogger



- 1 Krmilni ročaj
- 2 Držalo za krmilni ročaj
- 3 Reža za kolesni okrov
- 4 Sprednje kolo
- 5 Kolesni okrov
- 6 Os sprednjega kolesa



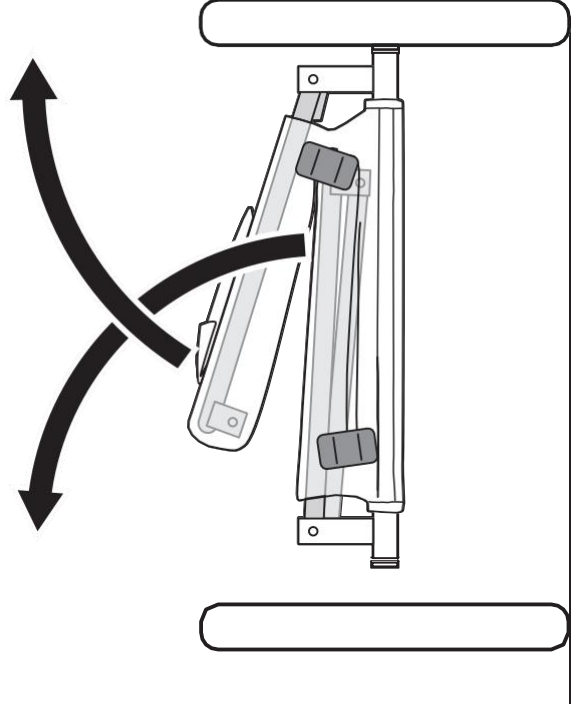
HTB2102



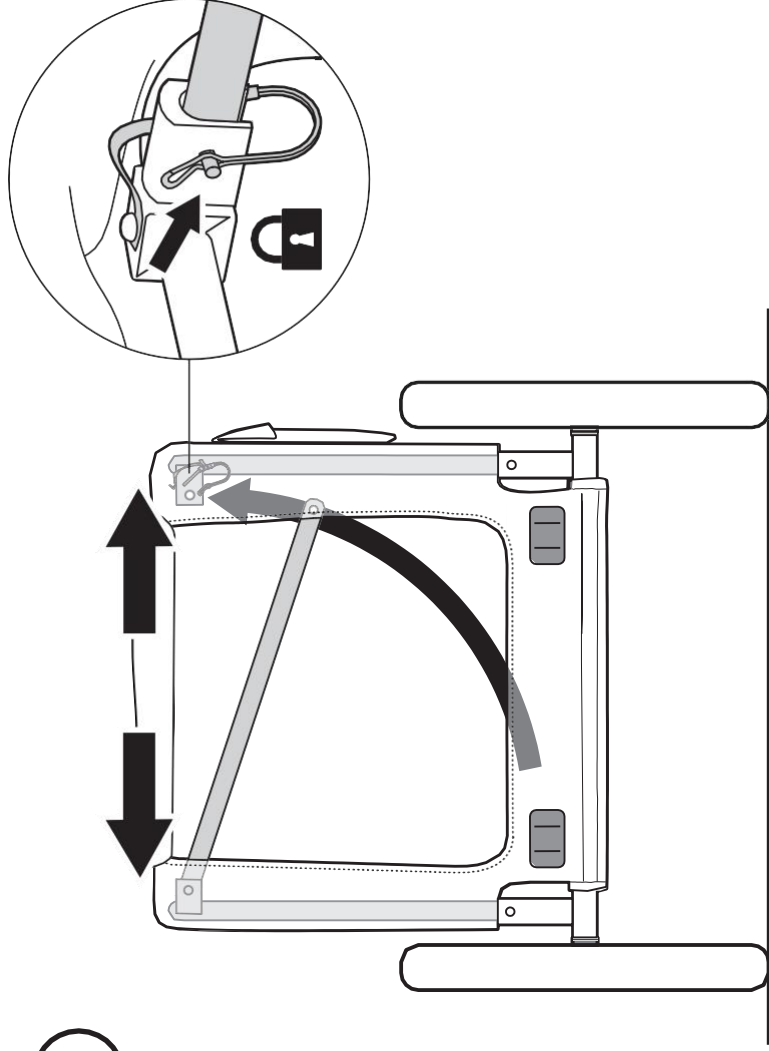
2x

3

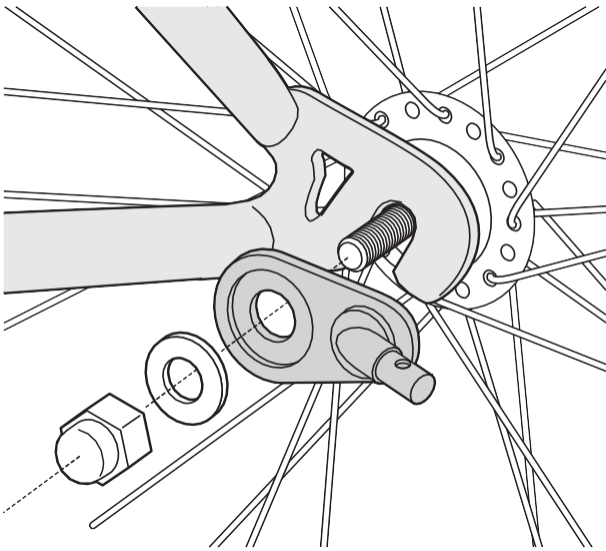
a)



b)



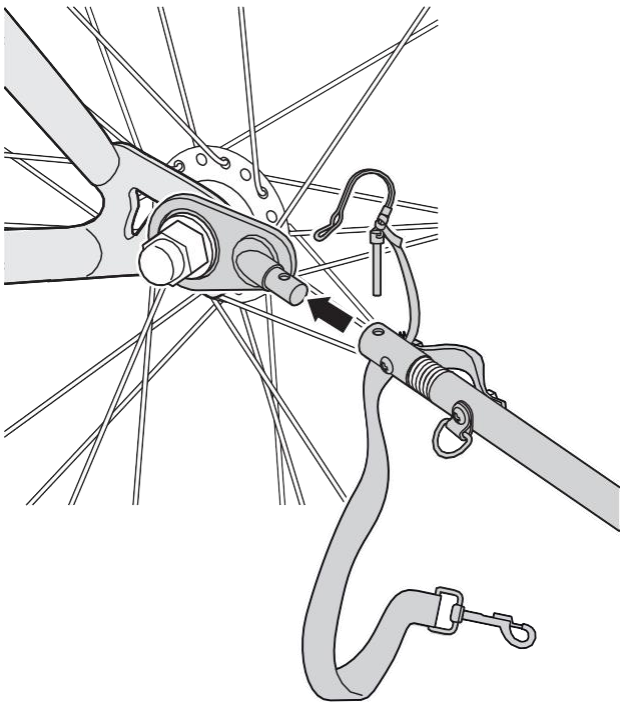
4



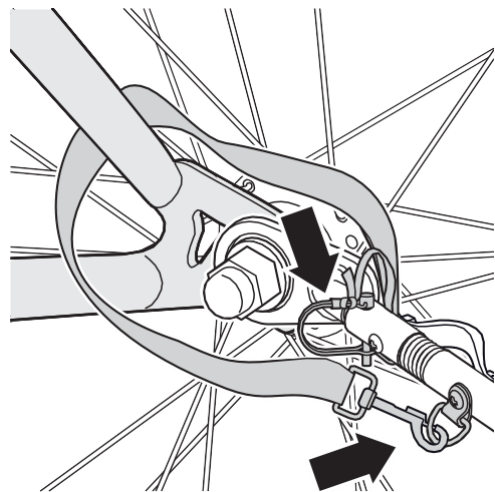
Če je potrebno: poiščite pomoč strokovnjaka.

5

a)

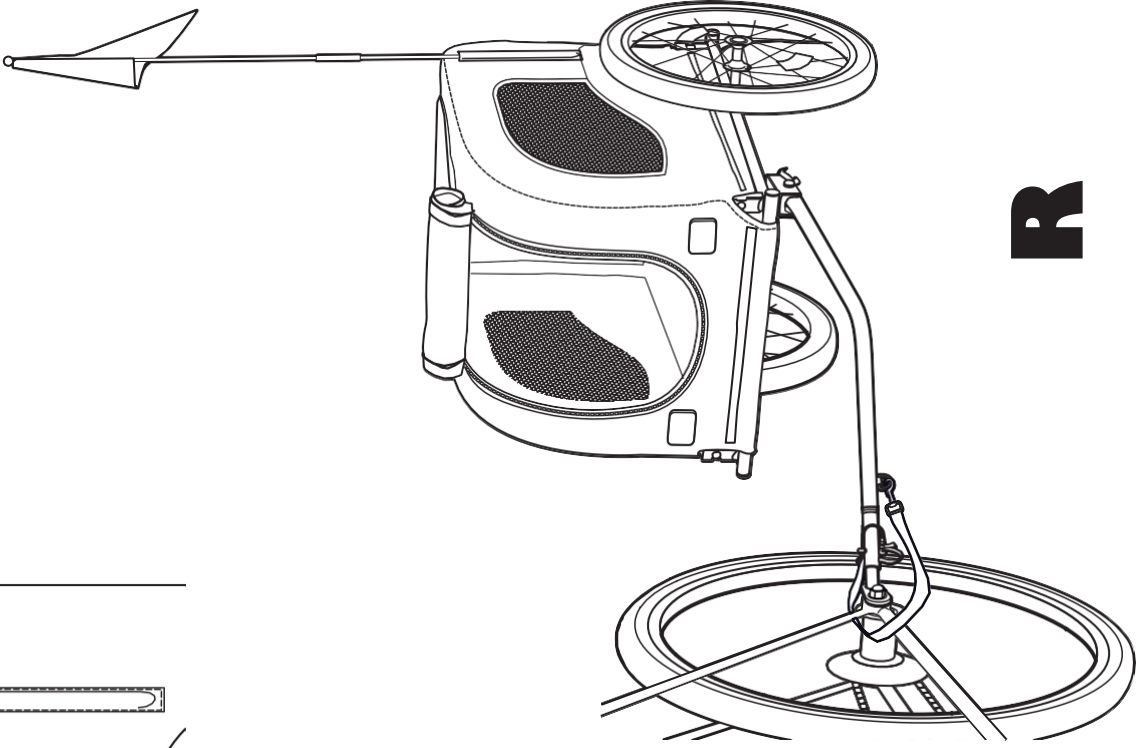
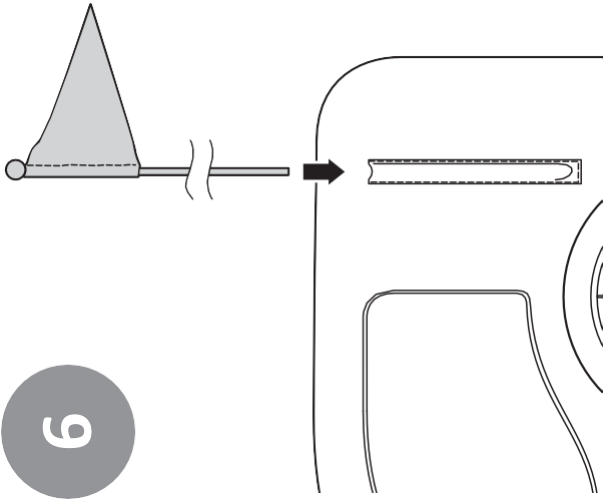


b)



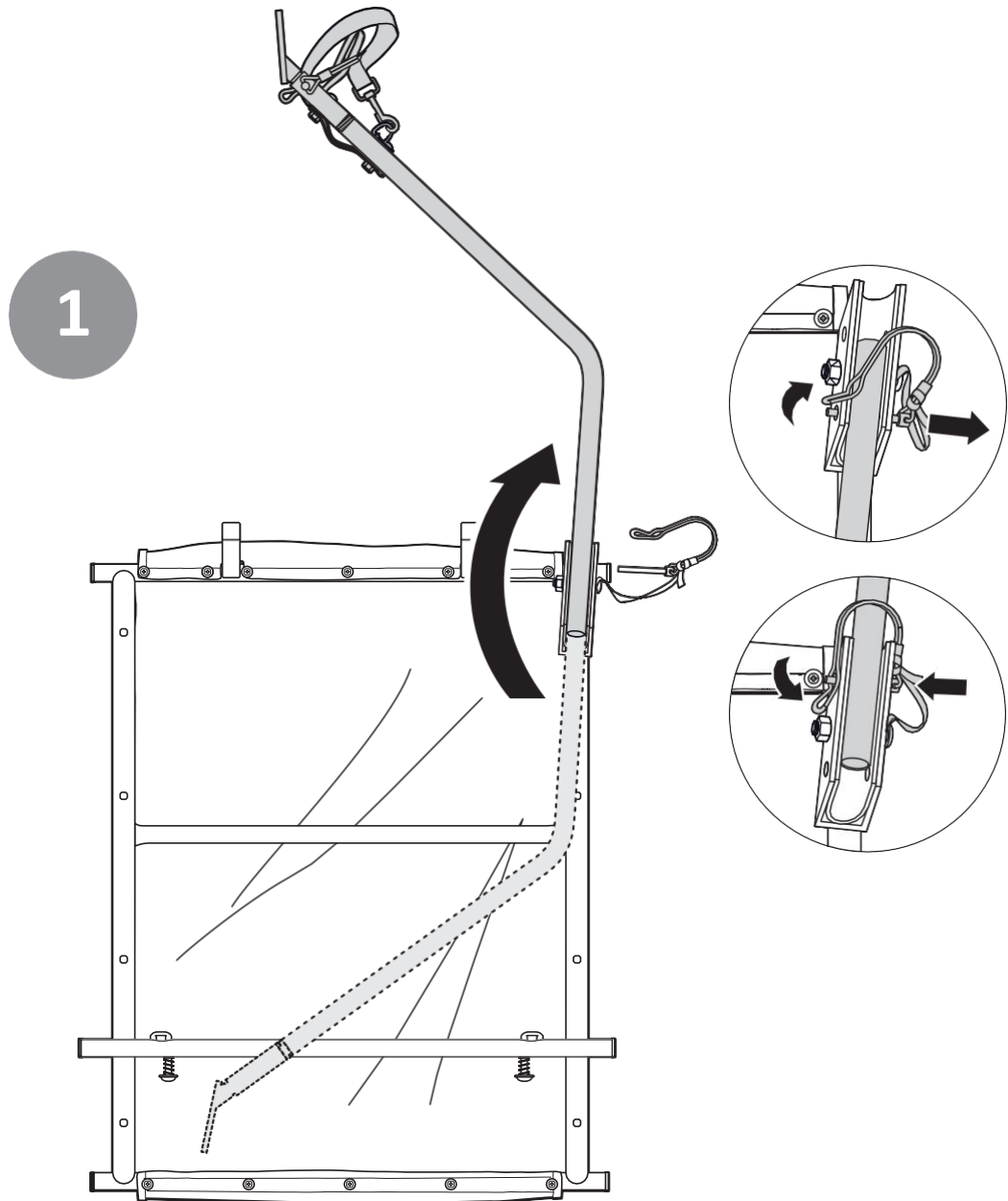
Varnostni trak se ne sme ujeti med napere.

6



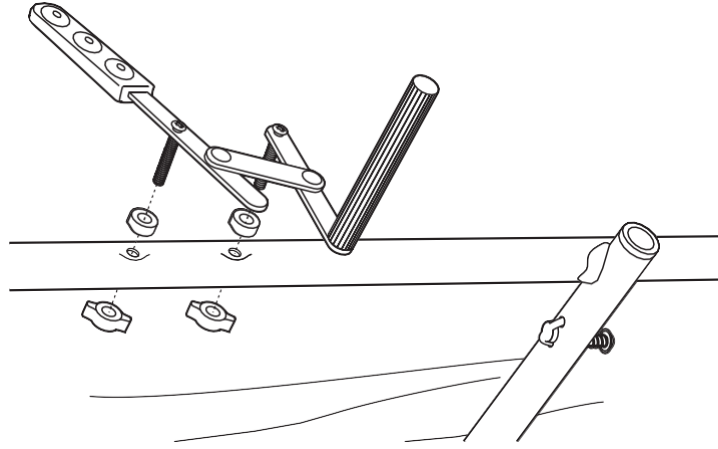


HTB2101/HTB2103

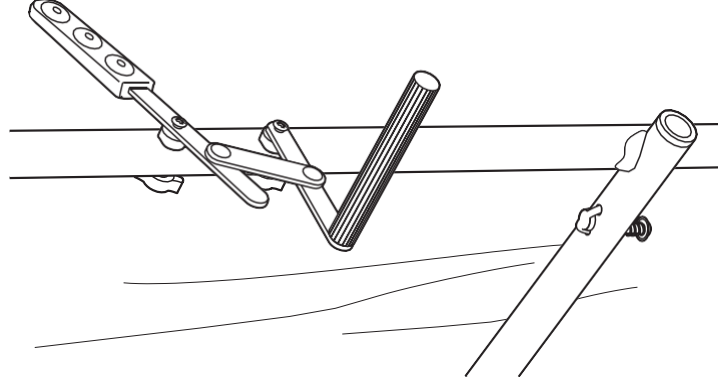


2

a)

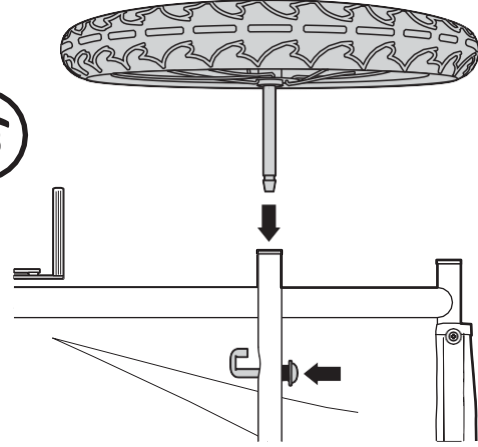


b)

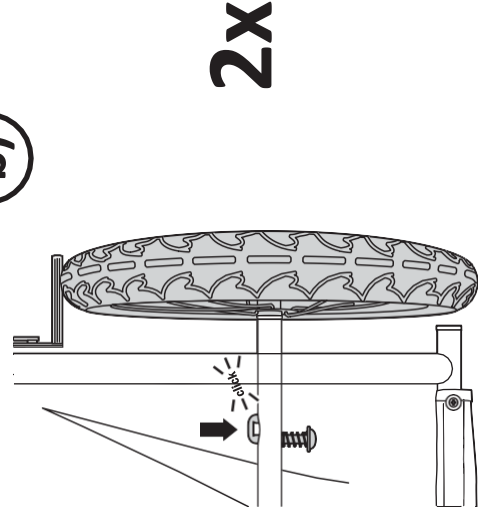


3

a)



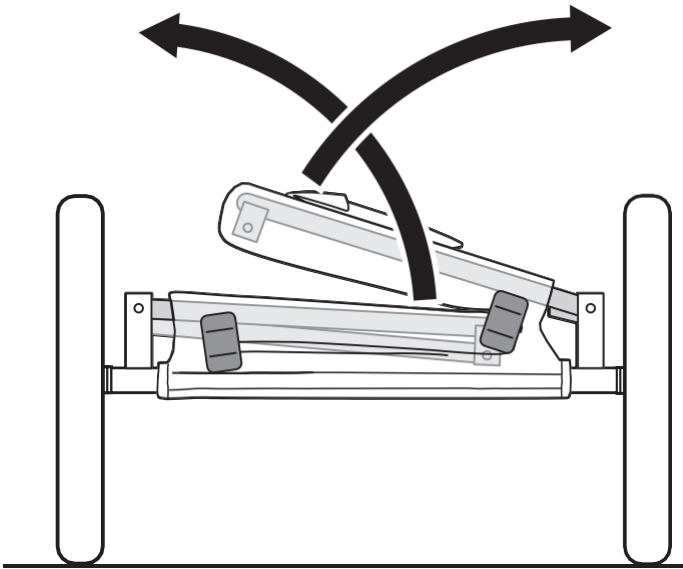
b)



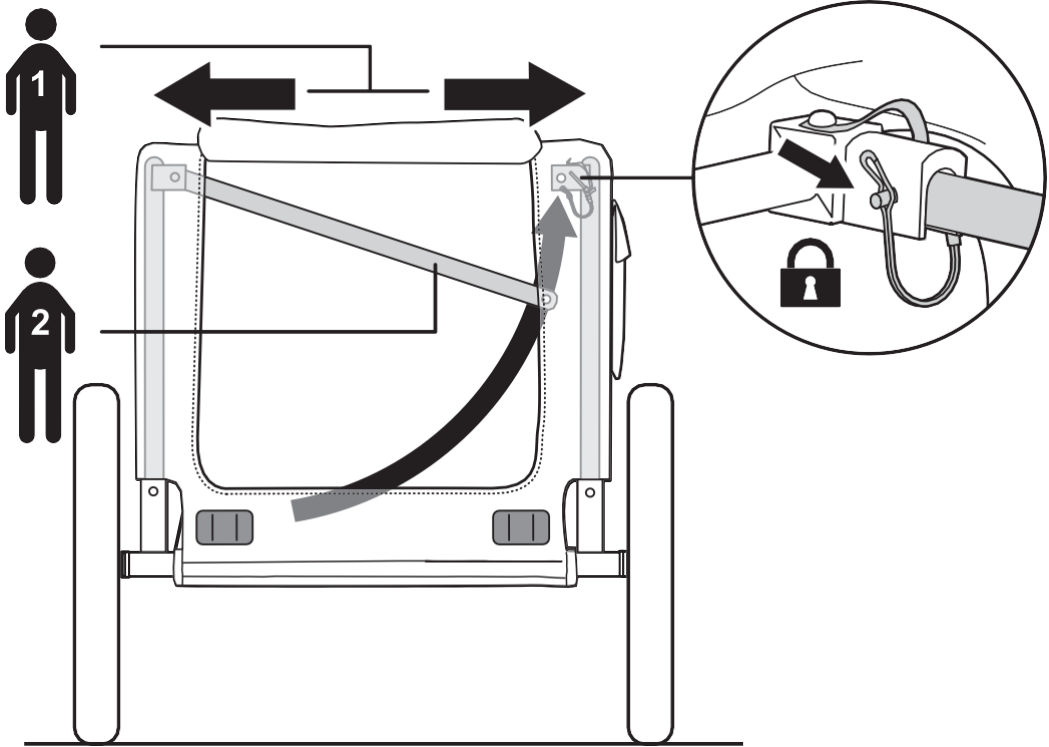
2x

4

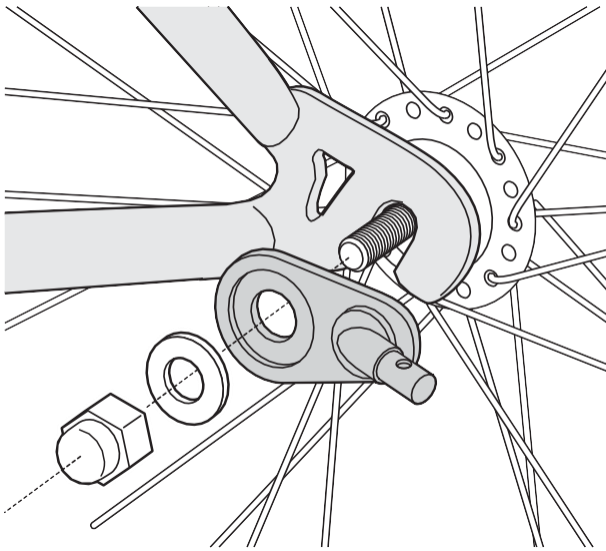
a)



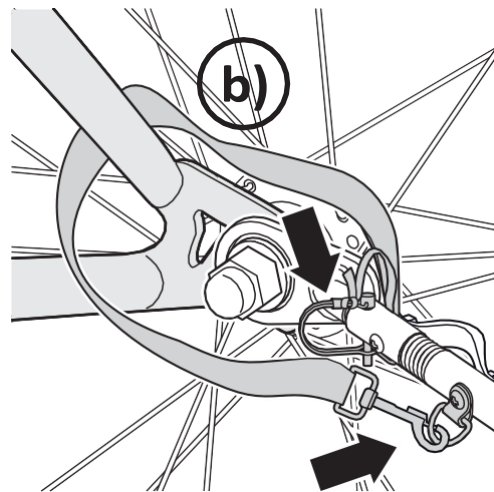
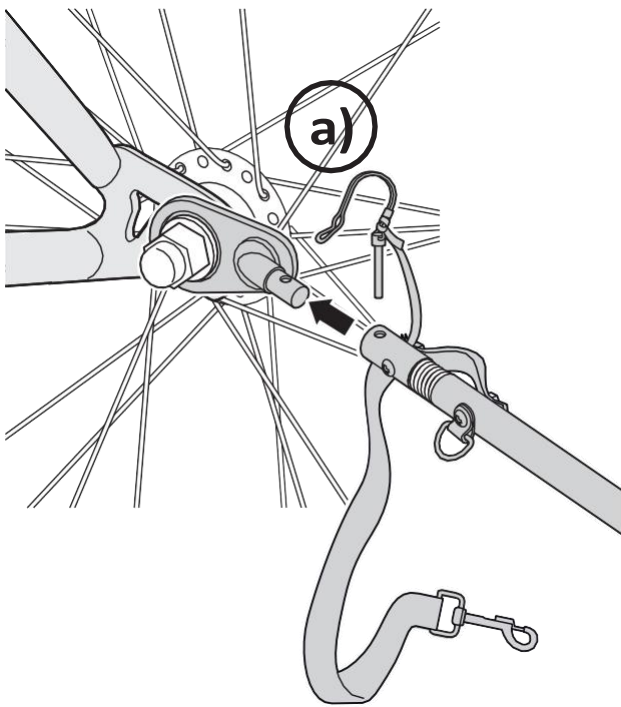
b)



5

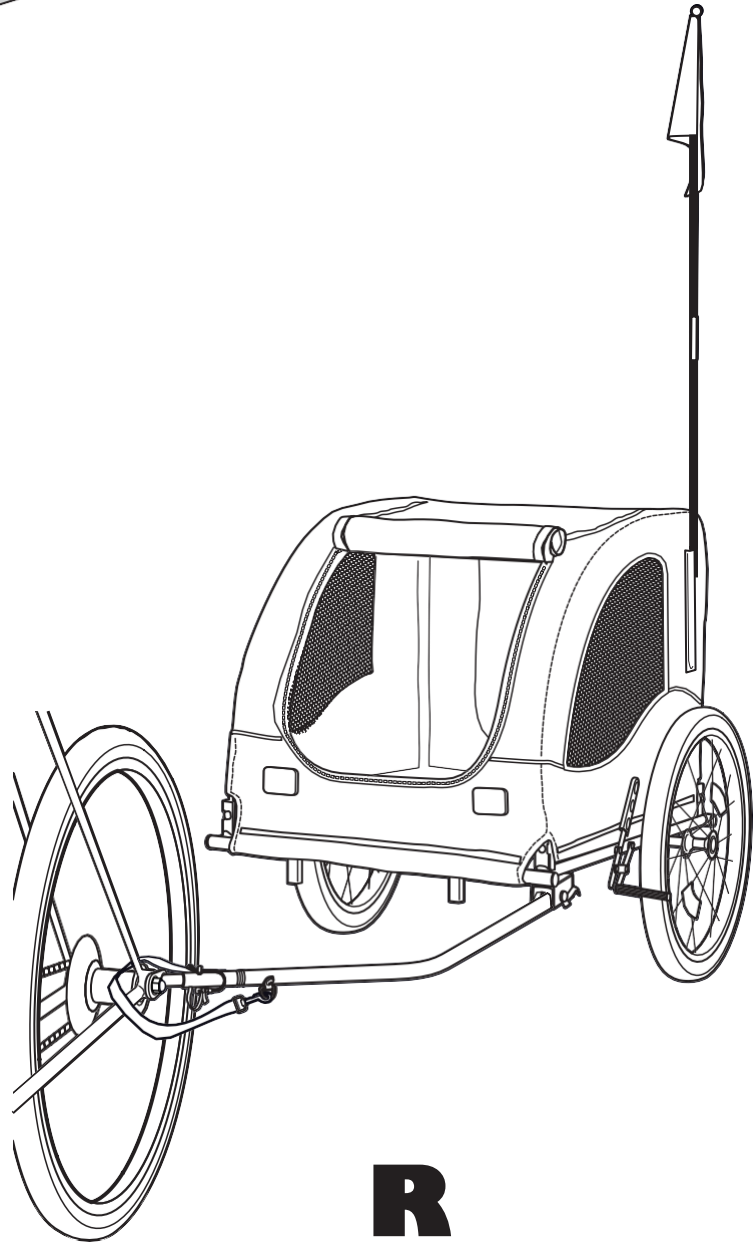
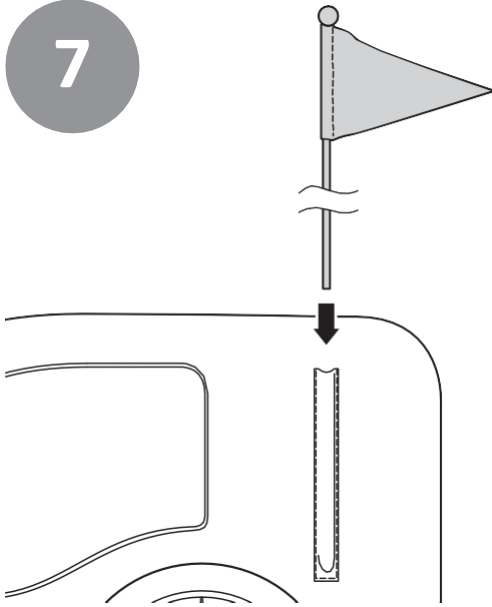


Če je potrebno: poiščite pomoč strokovnjaka.

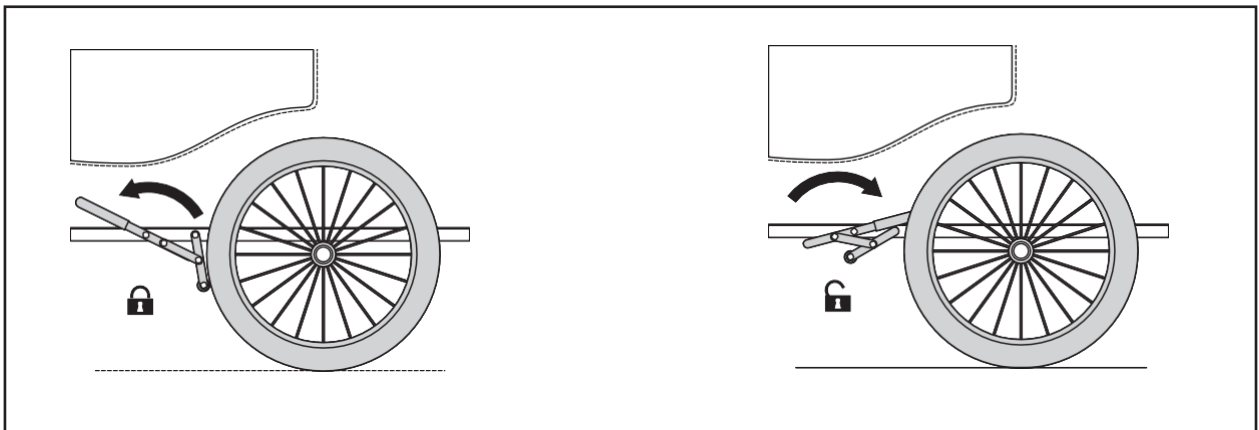


Varnostni trak se ne sme ujeti med napere.

7

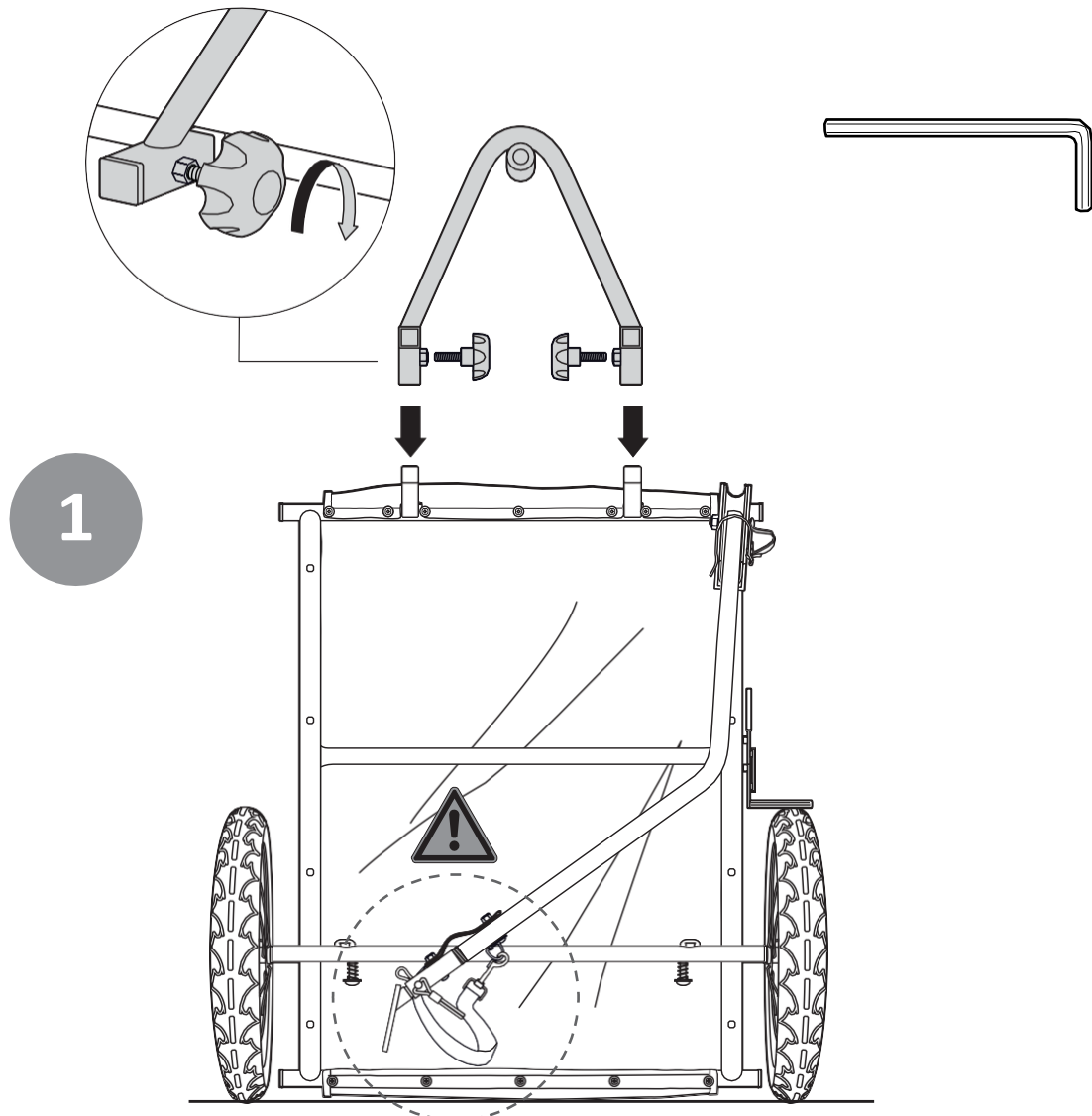


R



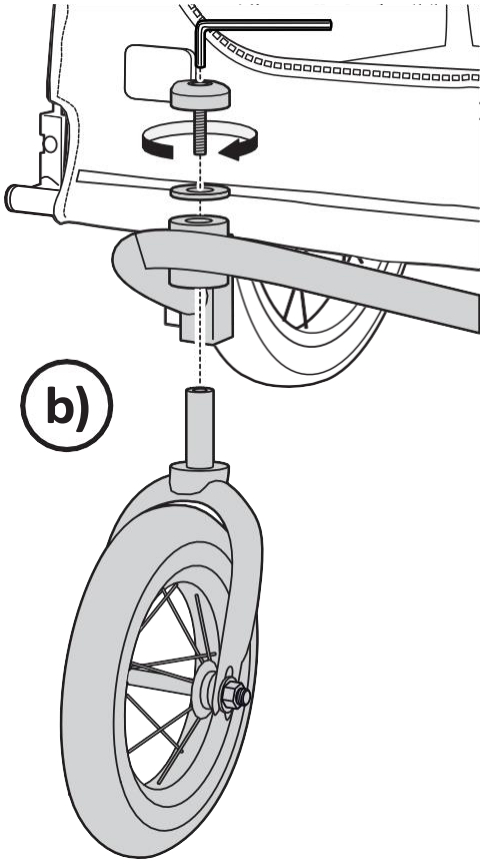
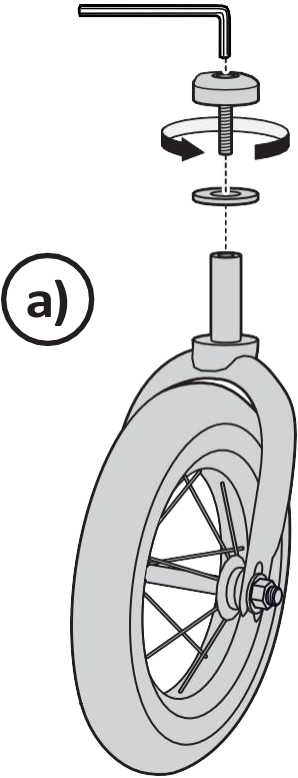


HTB2101/HTB2103: Jogger

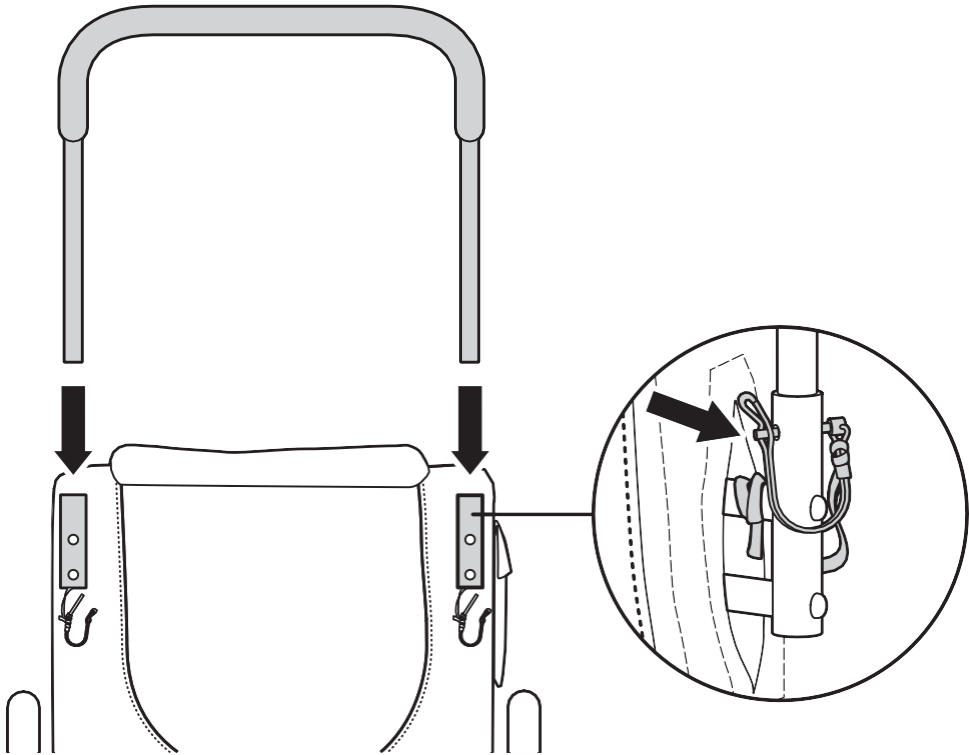


Varnostni trak zavežite zgoraj ali ga ovijte okrog vlečnega droga ter ga čvrsto privežite, da se ne bo vlekel po tleh.

2

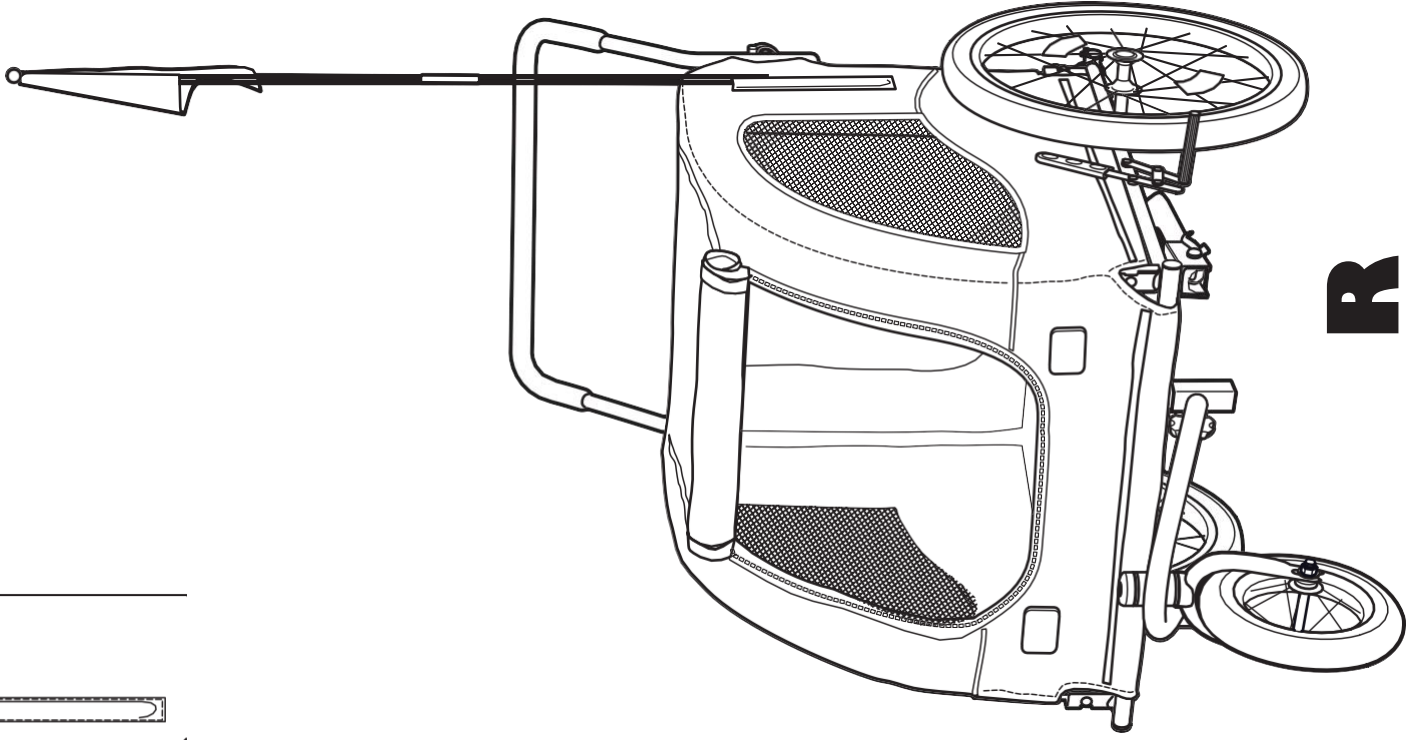
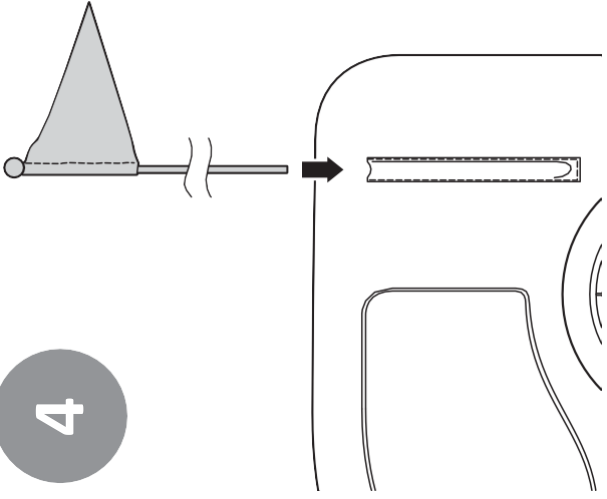


3



2x

4



HAFENBANDE

MI_Web_HTB2101S_HTB2102L_HTB2103M_V1